

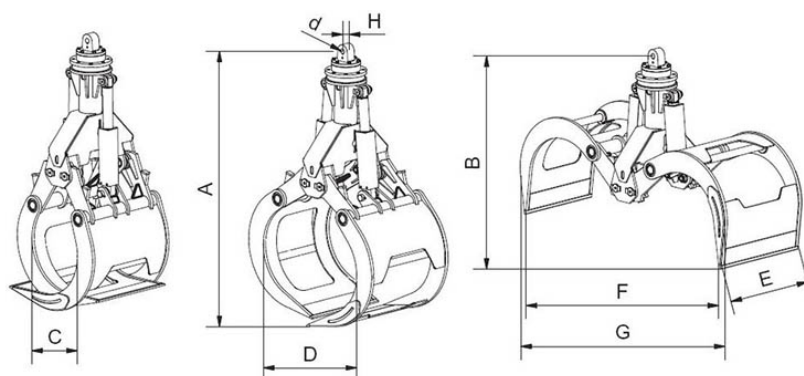
SBL

Немецкие захваты SBL для леса и щепы на перегружатель

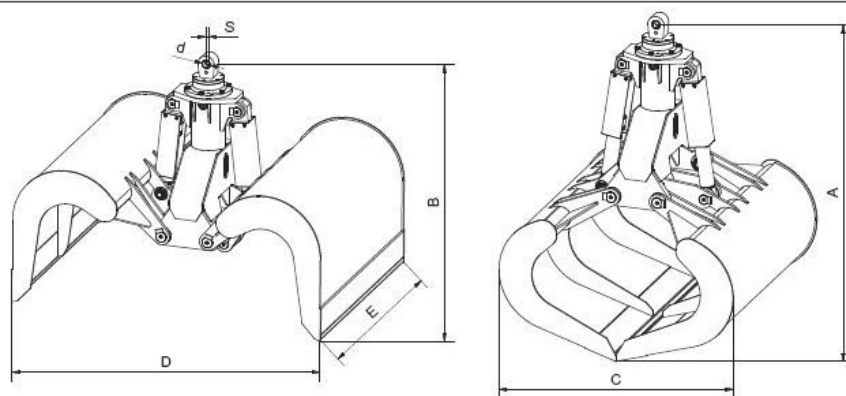


Грейферы SBL это:

- Упрочненная конструкция корпуса
- Челюсти из стали HARDOX
- Втулки изготовлены из MANGACHOC
- Усиленные гидроцилиндры
- Уплотнения для экстремальных условий
- Защита штоков цилиндров
- Пальцы из 42 CrMo с индуктивно закаленной поверхностью
- Центральная система смазки



S, м²	Модель	Вес, кг	Размеры, мм								
			A	B	C	D	E	F	G	d	H
1,00	HS100/12	1380	2740	1800	425	1270	900	2720	2710	60	110
1,30	HS130/12	1450	2830	1820	450	1360	900	2815	2875	60	110
1,50	HS150/12	1750	2980	1960	550	1480	1150	2960	2980	60	110
1,75	HS175/12	1930	3180	2080	650	1550	1250	3100	3300	60	110
2,00	HS200/15	2000	3300	2130	880	1690	1300	3440	3590	70	120
1,75	HS175/20	2350	3270	2100	560	1610	1200	3400	3450	70	120
2,00	HS200/20	2450	3300	2130	880	1650	1300	3440	3590	70	120
2,25 — 3,50	Изготовление под заказ										



V, м³	M, кг	Модель	Размеры, мм							
			A	B	C	D	E	d	S	
2,5	2000	HHG250/10	2550	1900	1900	2500	1800	60	110	
3,5	2500	HHG350/10	2600	1950	1950	2650	2000	60	110	
4,0	2600	HHG400/10	2650	2000	2000	2700	2200	70	120	
4,5	2680	HHG450/12	2720	2000	2050	2700	2200	70	120	
5,0	2750	HHG500/12	2750	2080	2100	2800	2400	70	120	
6,0	3600	HHG600/16	3200	2350	2420	3100	2750	70	120	
7,0	4800	HHG700/16	3600	2550	2700	3500	3000	70	120	